



**ГОСУДАРСТВЕННЫЙ СТАНДАРТ
СОЮЗА ССР**

ПЛОМБЫ ПОЛИЭТИЛЕНОВЫЕ

ТЕХНИЧЕСКИЕ УСЛОВИЯ

ГОСТ 19133—73

Издание официальное

Цена 3 коп.

**ГОСУДАРСТВЕННЫЙ КОМИТЕТ СССР ПО СТАНДАРТАМ
Москва**

ПЛОМБЫ ПОЛИЭТИЛЕНОВЫЕ

Технические условия

Polyethylene seals.
Specifications**ГОСТ
19133—73***

Постановлением Государственного комитета стандартов Совета Министров СССР от 21 сентября 1973 г. № 2172 срок введения установлен

с 01.07.74

Проверен в 1980 г. Срок действия продлен

до 01.01.84**Несоблюдение стандарта преследуется по закону**

Настоящий стандарт распространяется на полиэтиленовые пломбы, предназначенные для пломбирования вагонов, контейнеров, цистерн, помещений судов и самолетов и различных объектов народного хозяйства.

1. ТЕХНИЧЕСКИЕ ТРЕБОВАНИЯ

1.1. Пломбы должны изготавливаться в соответствии с требованиями настоящего стандарта по рабочим чертежам, утвержденным в установленном порядке.

1.2. Пломбы должны изготавливаться из полиэтилена высокой плотности (низкого давления) марок 208—23, 206—23 или 208—03, 206—03 1 сорта, окрашенного в черный цвет по рецептуре 901, по ГОСТ 16338—77.

Пример условного обозначения полиэтиленовой пломбы диаметром 16,5 мм и высотой 8,5 мм:

Пломба 16,5/8,5 ГОСТ 19133—73

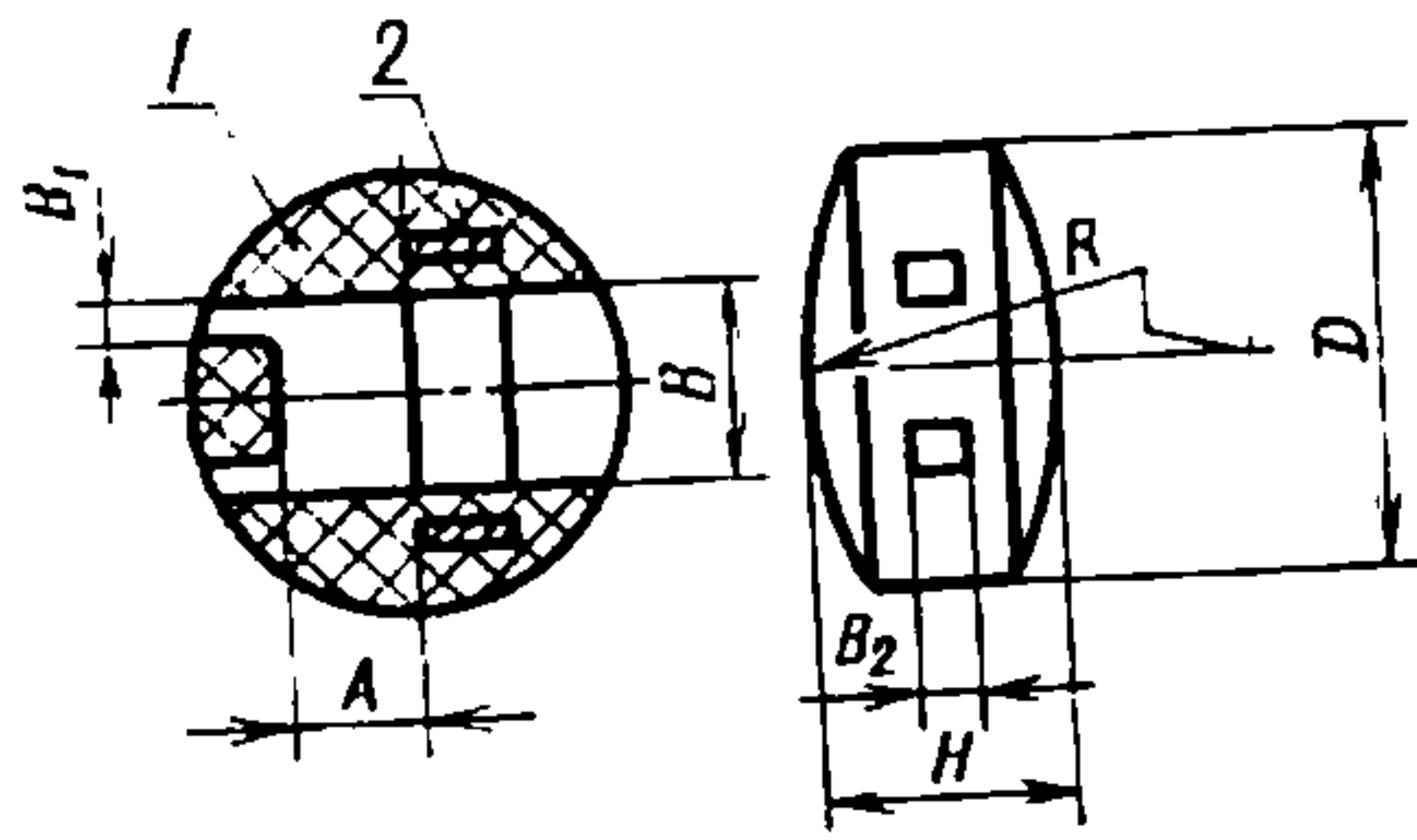
(Измененная редакция, Изм. № 1).

1.3. Размеры пломб должны соответствовать указанным на черт. 1 и в табл. 1.

Издание официальное**Перепечатка воспрещена**

* Переиздание (октябрь 1982 г.) с изменением № 1, утвержденным в июле 1980 г. (ИУС 10—80 г.).

© Издательство стандартов, 1982



1—корпус; 2—арматура.

Черт. 1

Таблица 1

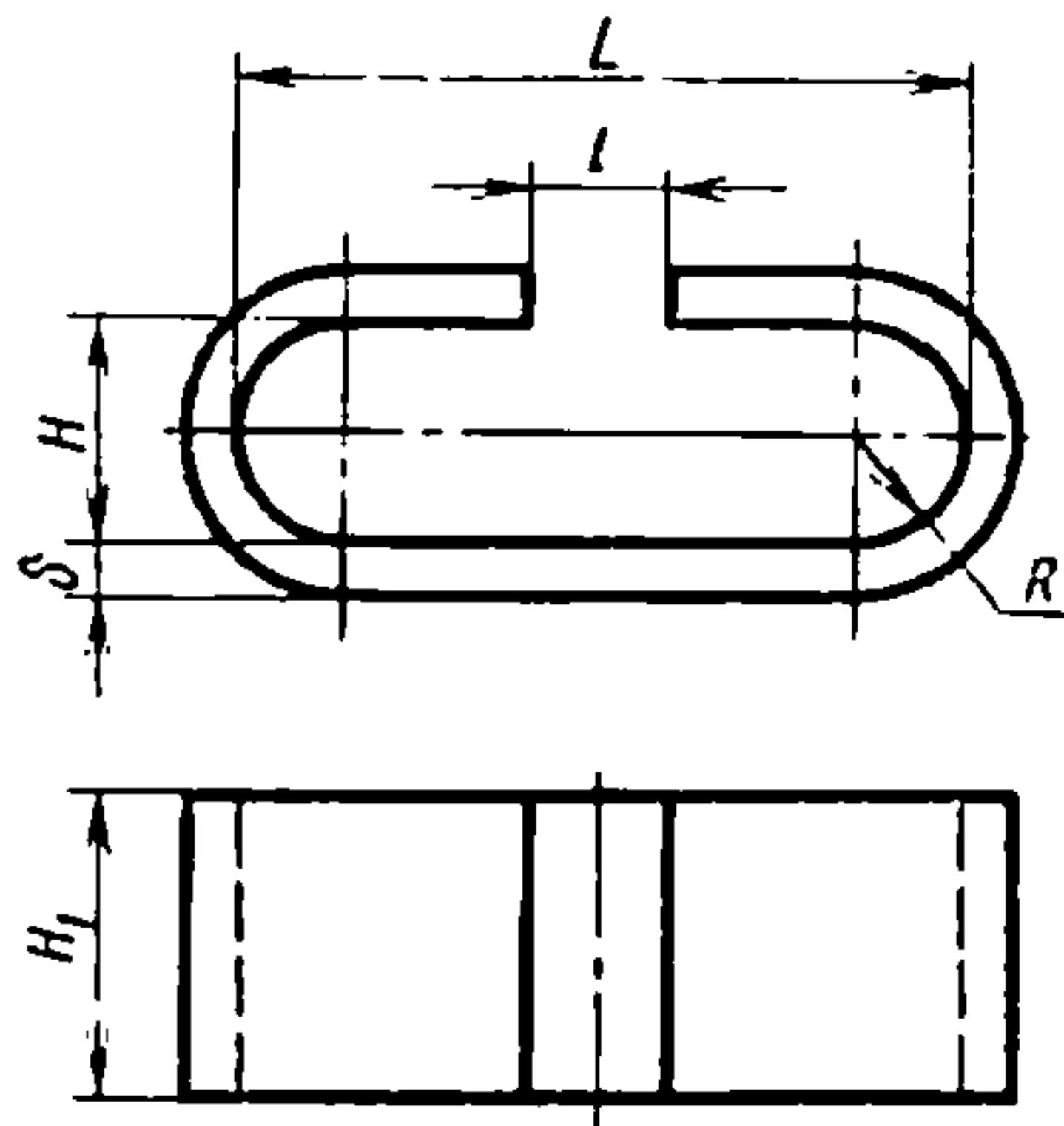
Размеры в мм

Обозначение пломбы	D	H	R	A	B	B_1	B_2	Масса 1000 шт., кг
16,5/7	16,5	7	56	5	8,5	1,9	1,9	1,031
16,5/8,5	16,5	8,5	56	5	9,0	3,5	3,0	1,065
10/6,5	10	6,5	40	3	5,0	1,5	1,5	0,450

Примечание. Предельные отклонения размеров — по 8-му классу точности по ОСТ 1010.

1.4. Пломбы имеют внутри металлическую арматуру в виде скобы и камеру с двумя параллельными сквозными отверстиями для прохождения проволоки, шнура, нити.

Размеры арматуры указаны на черт. 2 и в табл. 2.



Черт. 2

Размеры в мм

Обозначение пломбы	L	H	H ₁	δ	l	Масса 1000 шт., кг
16,5/7	10	1,9	3,5	0,5—0,8	0,4—0,5	0,150
16,5/8,5	11,5	3,5	3,5	0,5—0,8	0,4—0,5	0,185
10/6,5	5,6	1,5	2,5	0,5—0,6	0,4—0,5	0,050

Примечание. Предельные отклонения размеров — по 8-му классу точности по ОСТ 1010.

1.5. Арматура для пломб должна изготавливаться из алюминиевой проволоки марки СвА5 по ГОСТ 7871—75 или марки АМ-1,6 и АМ-2,0 по ГОСТ 6132—71.

(Измененная редакция, Изм. № 1).

1.6. Поверхность пломб, на которую наносят оттиск пломбиром, должна быть гладкой, не иметь трещин, вздутий и посторонних включений.

Допускаются выемки глубиной не более 0,5 мм.

1.7. По контуру пломб допускается след от разъема пресс-формы, а также местные наплывы, не препятствующие прохождению проволоки, шнура или нити при навешивании пломбы.

1.8. Пломбы должны эксплуатироваться при температурах от минус 50 до плюс 50°С.

1.9. Оттиски на пломбы наносятся пломбирами с вогнутыми платиками, изготовленными по технической документации, утвержденной в установленном порядке.

1.10. Пломбирование производится в соответствии с правилами пломбирования, утвержденными министерствами-потребителями в установленном порядке, или приложением к настоящему стандарту.

2. ПРАВИЛА ПРИЕМКИ

2.1. Пломбы должны поставляться партиями. Партией считается количество пломб, оформленное одним документом.

2.2. Для проверки качества пломб, их упаковки и маркировки на соответствие требованиям настоящего стандарта от партии берут 3% единиц упаковки, но не менее двух.

2.3. Для проверки качества пломб по пп. 1.1—1.9; 4.2—4.4 из выборки отбирается 0,1% пломб, но не менее 50 шт.

2.4. При получении неудовлетворительных результатов испытаний хотя бы по одному из показателей по нему проводят повторные испытания удвоенного количества пломб, взятых от той

же партии. Результаты повторных испытаний являются окончательными и распространяются на всю партию.

3. МЕТОДЫ ИСПЫТАНИЙ

3.1. Внешний вид пломб проверяют визуально.

3.2. Проверка размеров производится штангенциркулем по ГОСТ 166—73 с ценой деления шкалы 0,1 мм.

3.3. Проверка пломб на наличие арматуры производится путем разрезки пломб.

3.4. Проверку пломб на четкость оттиска на холоде производят в холодильной установке, имеющей камеру с температурой минус 50°C.

В камеру с температурой минус 50°C загружают пломбы и пломбир и через 30 мин пломбиром делают оттиски на пломбах.

Оттиск должен быть четким и ясным. Трещины и изломы не допускаются.

3.5. Четкость оттиска при температуре плюс 50°C определяют, как указано в п. 3.4, в установке, имеющей камеру с температурой плюс 50°C.

4. МАРКИРОВКА, УПАКОВКА, ТРАНСПОРТИРОВАНИЕ И ХРАНЕНИЕ

4.1. Пломбы одного размера упаковывают массой 20—25 кг в дощатые плотные ящики без просветов типа I по ГОСТ 2991—76 или в четырехслойные бумажные мешки по ГОСТ 2227—75.

4.2. Маркирование транспортной тары должно производиться по ГОСТ 14192—77 и содержать:

наименование или товарный знак предприятия-изготовителя;

наименование изделия;

обозначение пломбы;

масса брутто;

дату изготовления;

штамп технического контроля;

обозначение настоящего стандарта.

4.3. В транспортную тару должен быть вложен подписанный контролером и упаковщиком упаковочный лист, содержащий данные, указанные в п. 4.2.

4.3а. При отправке полиэтиленовых пломб в районы Крайнего Севера, Арктики и другие отдаленные районы их упаковка и маркировка должны производиться в соответствии с ГОСТ 15846—79.

(Введен дополнительно, Изм. № 1).

4.4. Транспортируют пломбы любым видом крытого транспорта, обеспечивающим их сохранность.

4.5. Пломбы должны храниться в упакованном виде в сухом закрытом помещении, исключающем попадание прямых солнечных лучей, на расстоянии не менее 1,5 м от нагревательных приборов.

5. ГАРАНТИИ ИЗГОТОВИТЕЛЯ

5.1. Пломбы должны быть приняты техническим контролем предприятия-изготовителя.

5.2. Изготовитель должен гарантировать соответствие пломб требованиям настоящего стандарта при соблюдении потребителем условий применения (эксплуатации) и хранения, установленных стандартом.

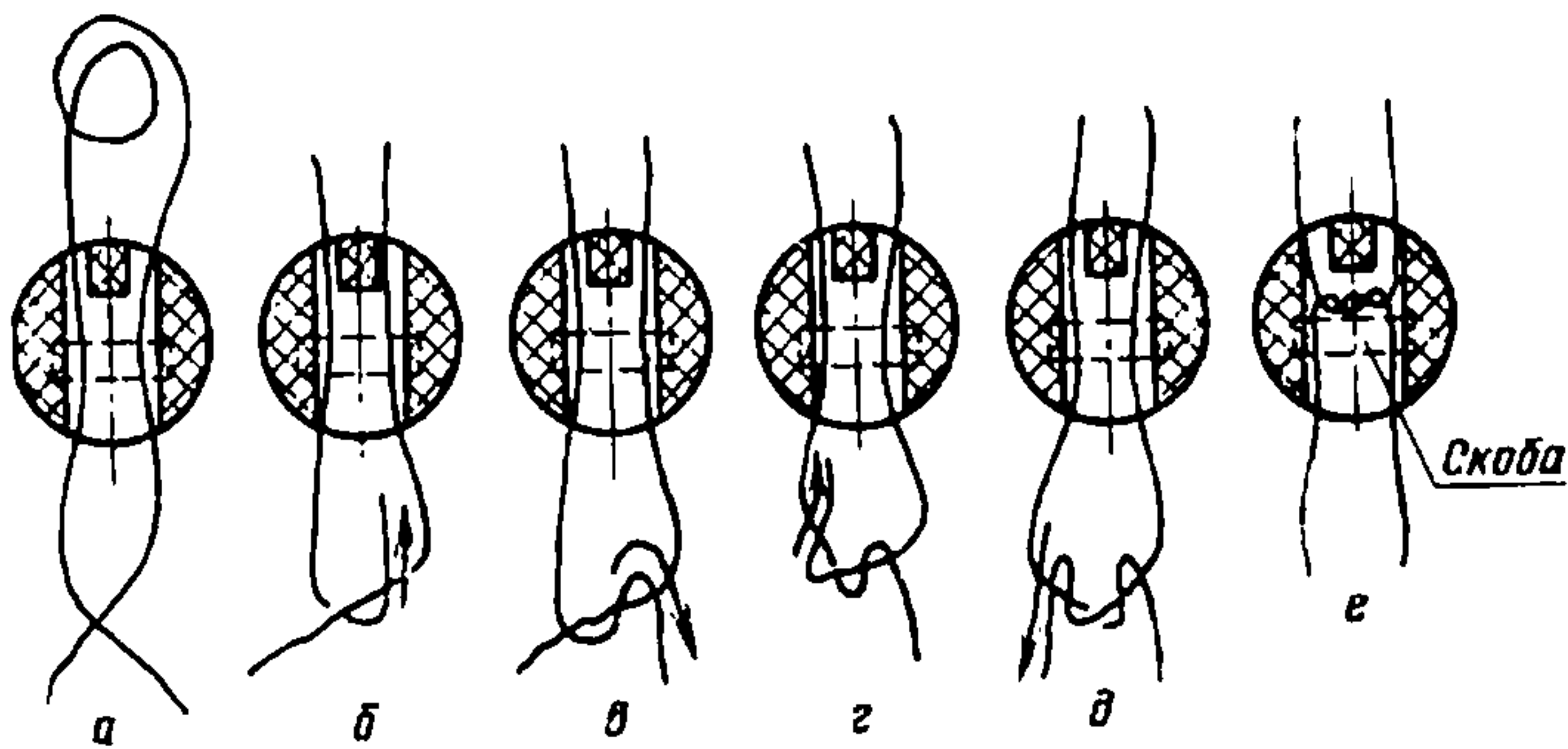
5.3. Гарантийный срок хранения — 2 года со дня изготовления.

ПРИЛОЖЕНИЕ
Рекомендуемое

ПОРЯДОК ПЛОМБИРОВАНИЯ

1. Для пломбирования применяют полиэтиленовые пломбы, изготовленные в соответствии с требованиями настоящего стандарта, и термически обработанную (отожженную) проволоку диаметром 0,6—0,7 мм по ГОСТ 3282—74, а также шнур или нить, изготовленные по технической документации, утвержденной в установленном порядке.

2. При навешивании полиэтиленовых пломб с камерой концы проволоки пропускают через входные отверстия пломбы, скручивают между собой двумя витками, после чего один конец проволоки закручивается вокруг второго, а затем — вокруг первого в последовательном порядке, указанном на черт. 1. Образовавшийся узел втягивают до отказа в камеру пломбы и зажимают пломбу пломбиром.

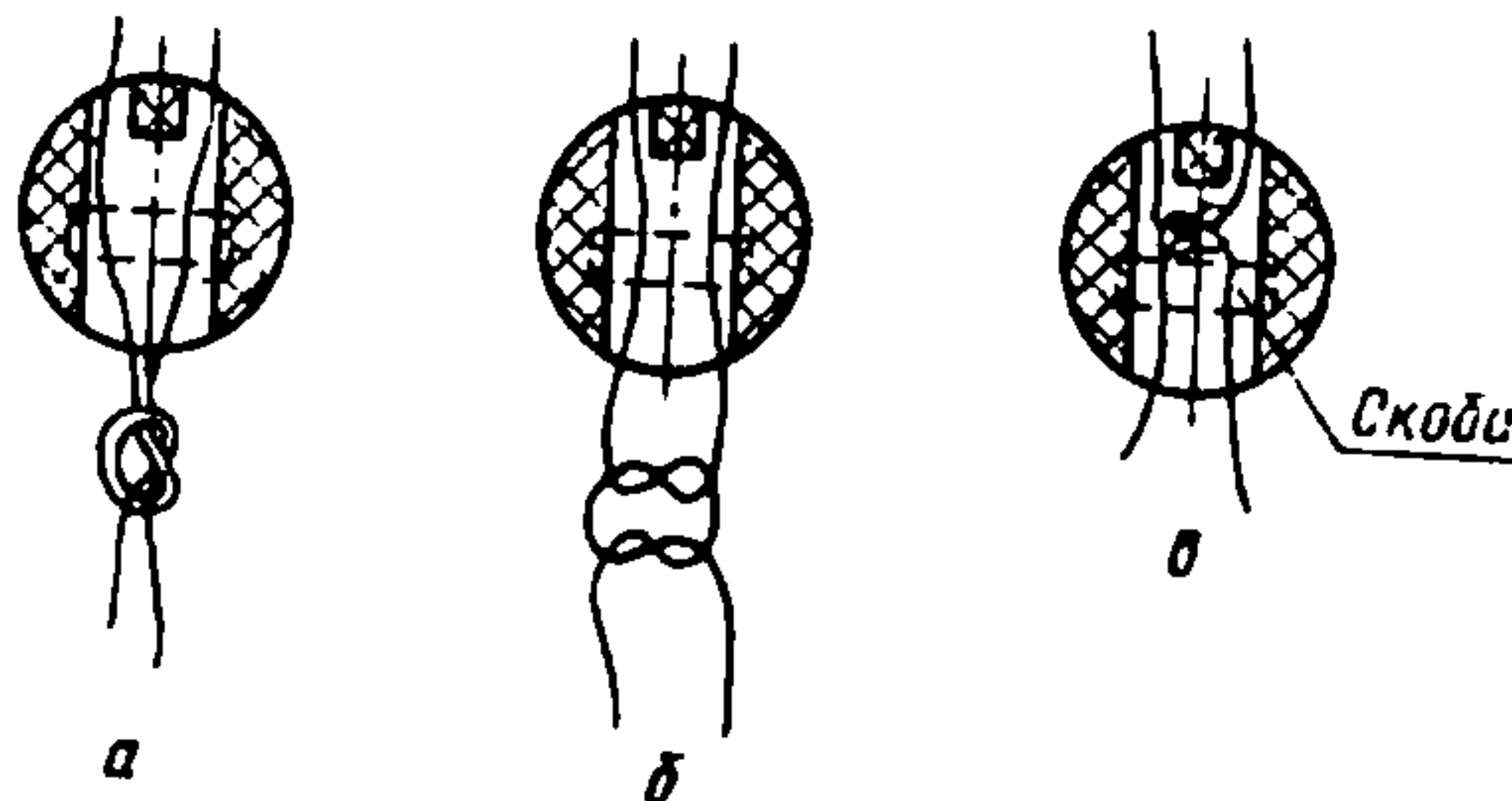


Черт. 1

3. При пломбировании вагонов образуемая между ушками дверной накладки вагона и пломбой петля из проволоки должна быть не более 45 мм, а при пломбировании крышки колпака цистерны и контейнеров — не более 25 мм.

Концы проволоки должны выходить из пломбы на 10—15 мм.

4. При навешивании пломбы на шнур или нить концы пропускают через входные отверстия пломбы, затем завязывают двойным узлом. Образовавшийся узел втягивают в камеру пломбы и зажимают пломбиром (черт. 2).



Черт. 2

5. Пломбы сжимают пломбиром так, чтобы оттиски с обеих сторон получились четкими и ясными, а проволоку, шнур или нить нельзя было вытащить. После сжатия пломбиром каждая пломба должна быть осмотрена и в случае обнаружения дефектов (неясность знаков, срез знаков и т. д.) заменена другой.

Редактор *Т. И. Василенко*
Технический редактор *Л. В. Вейнберг*
Корректор *Э. В. Митяй*

Сдано в наб. 04.04.82 Подп. в печ. 22.06.82 0,5 п. л. 0,37 уч.изд. л. Тир. 4000 Цена 3 коп.

Ордена «Знак Почёта» Издательство стандартов, Москва, Д-557, Новопресненский пер., д. 3.
Вильнюсская типография Издательства стандартов, ул. Миндауго, 12/14. Зак. 2103